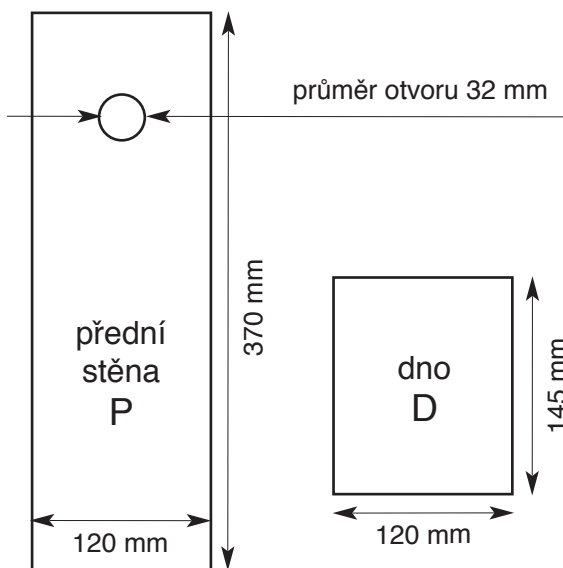
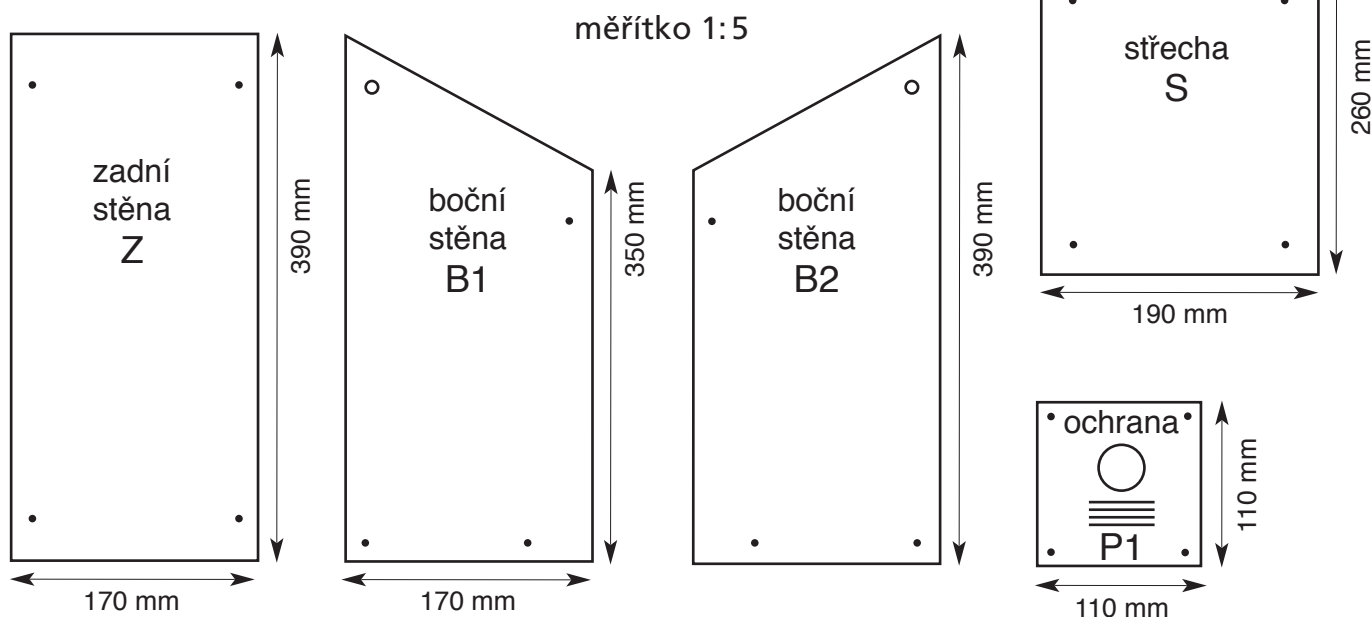
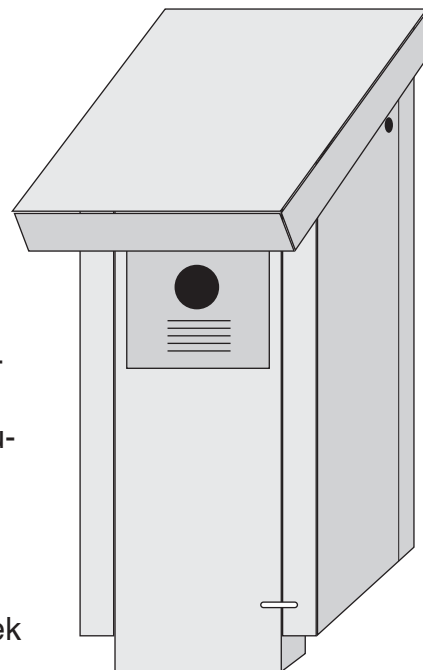


Návod na sestavení ptačí budky typu **SÝKORNÍK** ze stavebnice Ornity

Materiál: smrková nebo borová prkna o síle 25 mm.
Pro povrchovou úpravu vhodná barva pro venkovní ochranu dřeva (např. lihové mořidlo a bezbarvý Balakryl).



Důležité upozornění:
Stavebnice ptačí budky je zhotovena z neholbovaných prken záměrně! Ptačí mláďata se po hrubém povrchu uvnitř budky lépe „vydrápou“ ven. Povrch prken neobrušujte – s výjimkou případných ostrých třísek ve vletovém otvoru!



Další dodané díly:

1. vruty do dřeva A (velikost 3,5 x 45) – 14 ks
2. vruty do dřeva B (velikost 2 x 20) – 4 ks
3. obrtlík C – 1 ks

14 ks

4 ks

1 ks



A

B

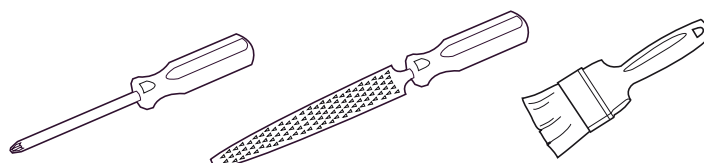
C

Při výrobě nutno dodržet:

1. jednotlivé díly z jednoho kusu (nikoli klížené)!
2. oba druhy vrutů musí mít stejnou velikost hlavy (stejná velikost šroubováku č. 2)!
3. díly musí být označené písmeny a čísly dle tohoto schématu!
4. předvrtané otvory pro vruty musí být proti sobě!!!
5. plechová ochrana musí mít pod vletovým otvorem drážku pro drápky ptáků!

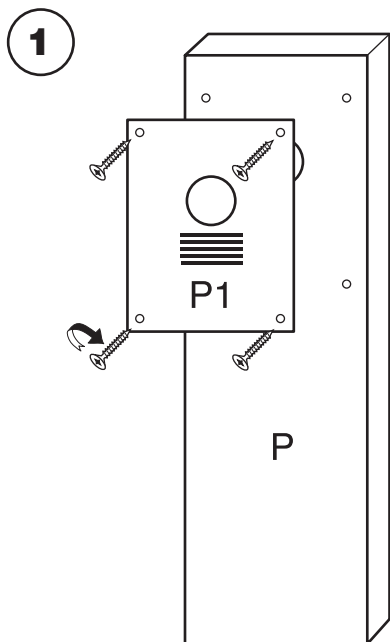
K sestavení budky ještě potřebujeme:

křížový šroubovák č. 2, půlkulatou rašpli na dobroušení případných ostrých třísek ve vletovém otvoru, štětec na závěrečný nátěr



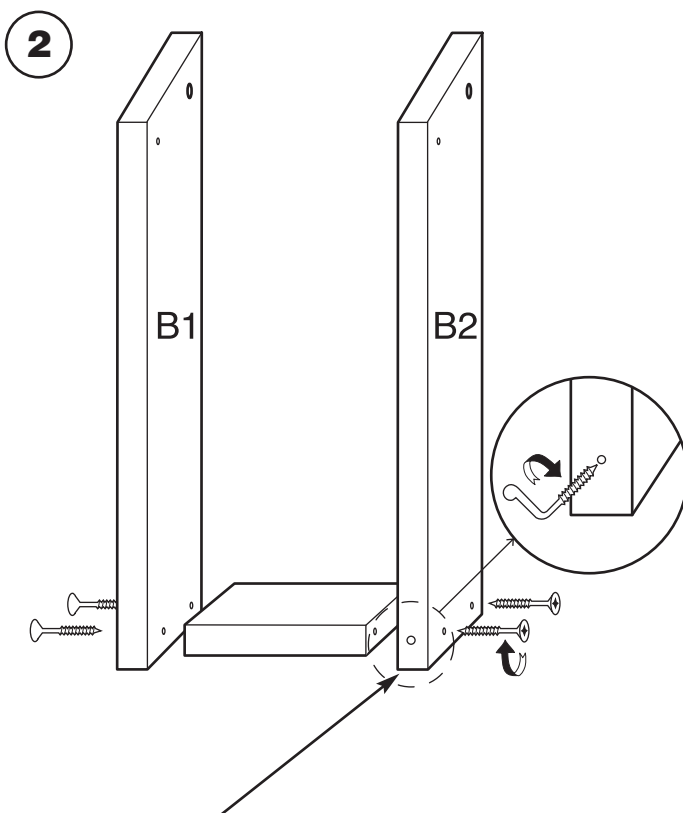
KROK 1

Pomocí vrtů B připevníme ochranu vletového otvoru P1 na přední stěnu budky P (obr. 1). Tím si připravíme přední stěnu P k pozdějšímu upevnění do konstrukce budky.



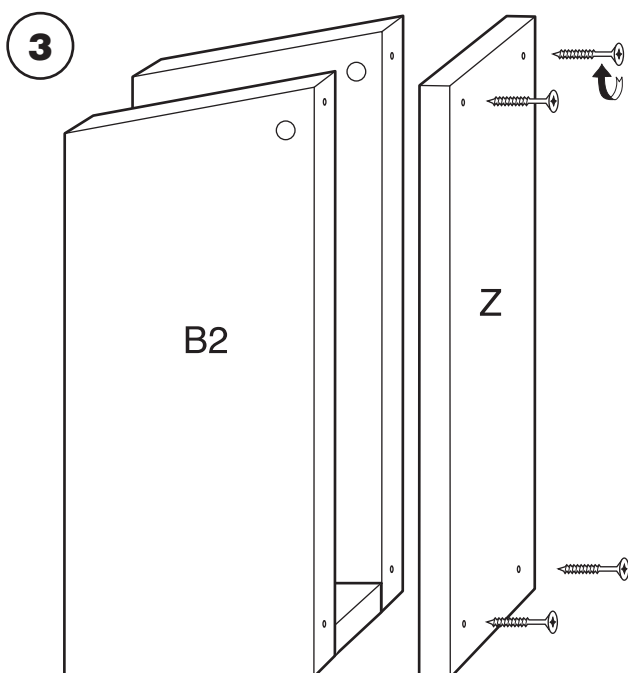
KROK 2

Přišroubujeme boční stěny B1 a B2 ke dnu D s užitím vrtů A (obr. 2).



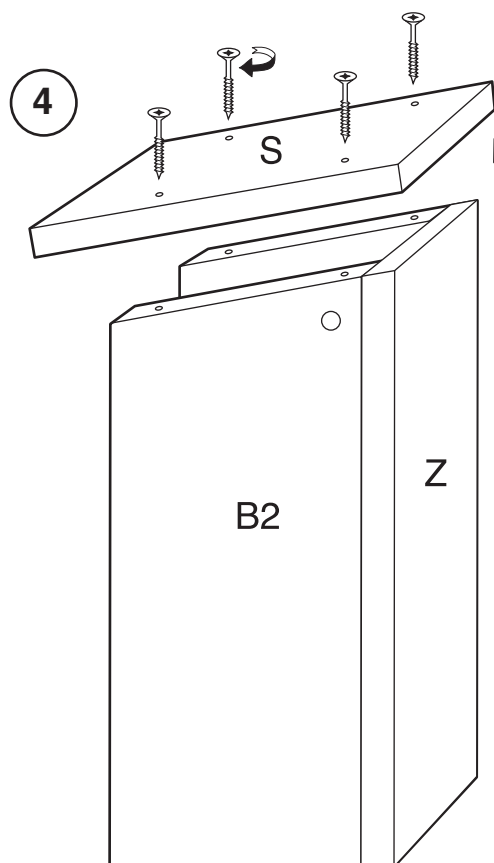
KROK 3

S použitím vrtů A přišroubujeme zadní stěnu Z k bočním stěnám B1 a B2 a vytvoříme tak základní korpus budky (obr. 3).



Upozornění:

Dbáme na to, aby boční stěna B2 s otvorem pro obrotík byla na správné straně, tj. vpravo při pohledu zepředu.



KROK 4

Do bočních dílů B1 a B2 přišroubujeme vruty A střechu S (obr. 4).

Upozornění:

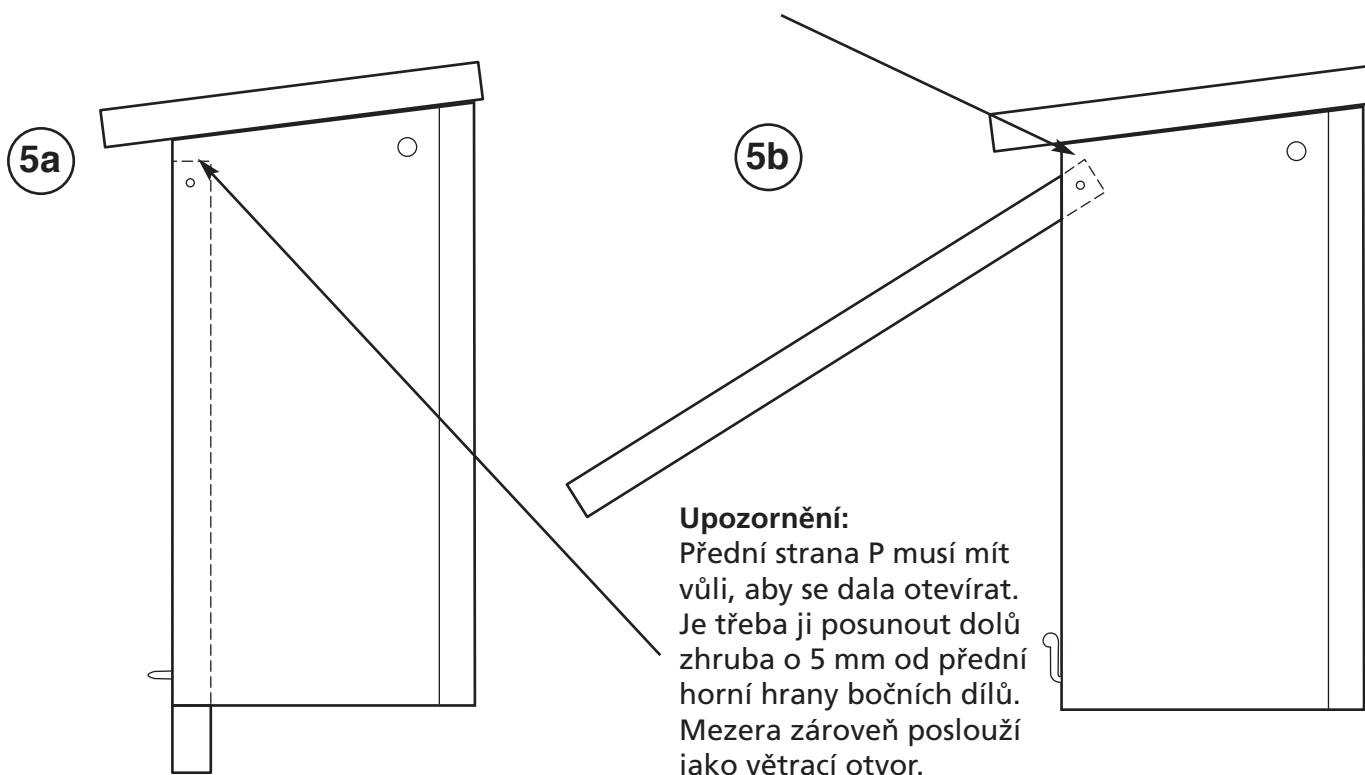
Budka musí vzadu dobře přisednout ke stromu. Proto střecha budky smí vzadu přechýlat maximálně o 1 cm.

KROK 5

Pomocí vrutů A připevníme přední stěnu P k bočním dílům B1 a B2 (obr. 5a a 6).

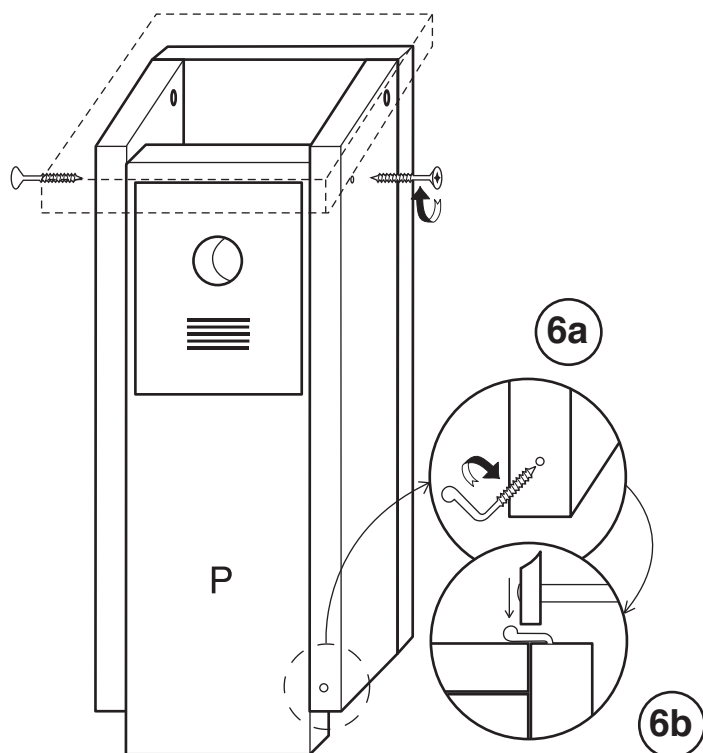
Vruty utáhneme tak, aby se přední stěna dala otevírat.

Upozornění: Vyklápěcí přední strana musí dobře fungovat! Dbáme proto na správnou vzdálenost přední stěny P od horní hrany bočních stěn. Doporučujeme ještě před přišroubováním vložit přední stranu P mezi boční stěny na zkoušku a zkontrolovat, že dvířka doléhají těsně, ale mají dostatečnou vůli, aby nedrhla o střechu a aby se dala lehce otevřít a zavřít (obr. 5b).



Upozornění:

Přední strana P musí mít vůli, aby se dala otevírat. Je třeba ji posunout dolů zhruba o 5 mm od přední horní hrany bočních dílů. Mezera zároveň poslouží jako větrací otvor.



KROK 6

Zašroubujeme obrtlík do boční stěny B2 a tím zajistíme přední stěnu proti otevírání (obr. 6a). Tím jsme dokončili stavbu budky.

POZOR! Dvířka po zavření musejí dobře přiléhat ke dnu a k bočním stěnám. Musíme proto obrtlík dobře utáhnout, případně také můžeme obrtlík jemně přiklepnout kladívkem (viz pohled zespona na obr. 6b).

KROK 7

Po sestavení budky následuje provedení povrchové úpravy (barevné a ochranné nátěry). Pokyny viz strana 3. Po zaschnutí nátěr 1x nebo 2x opakujeme.

Nátěr slouží k prodloužení životnosti budky a má i estetický význam – natřená budka lépe splyne s přírodním prostředím.

KONTROLA PO DOKONČENÍ

Po sestavení budky zkontrolujte, zda jste se nedopustili těchto nejčastějších chyb:

- 1) **Přední stěna se špatně otvírá nebo nelze otevřít vůbec**
 - a) je slepená lakem
 - b) budka je příliš těsně smontována
 - c) upevňující otočné vruty (čepy) nejsou umístěny přesně proti sobě
 - d) prkna bočních stěn uvnitř budky jsou nerovná (je třeba je přihoblovat nebo přibrousit)
- 2) **Střecha budky nesmí vzadu přesahovat více než 1 cm**
(budka musí po vyvěšení těsně přilehnout ke stromu)
- 3) **Přední stěna nedoléhá po uzavření**
 - a) obrtlík není dostatečně utažený
 - b) je špatně umístěn – nepřesahuje dostatečně přes vyklápěcí dvířka
- 4) **Pod vletovým otvorem nejsou vyryty zdrsňující rýhy**
(slouží ptákům k zachycení se drápky na hladké ploše)

Výše uvedené chyby mají zásadní vliv na správnou funkčnost ptačí budky. V případě, že zjistíte některou z chyb, je třeba budku opravit ještě před vyvěšením, protože po umístění v terénu (na stromě) to již nebude možné!