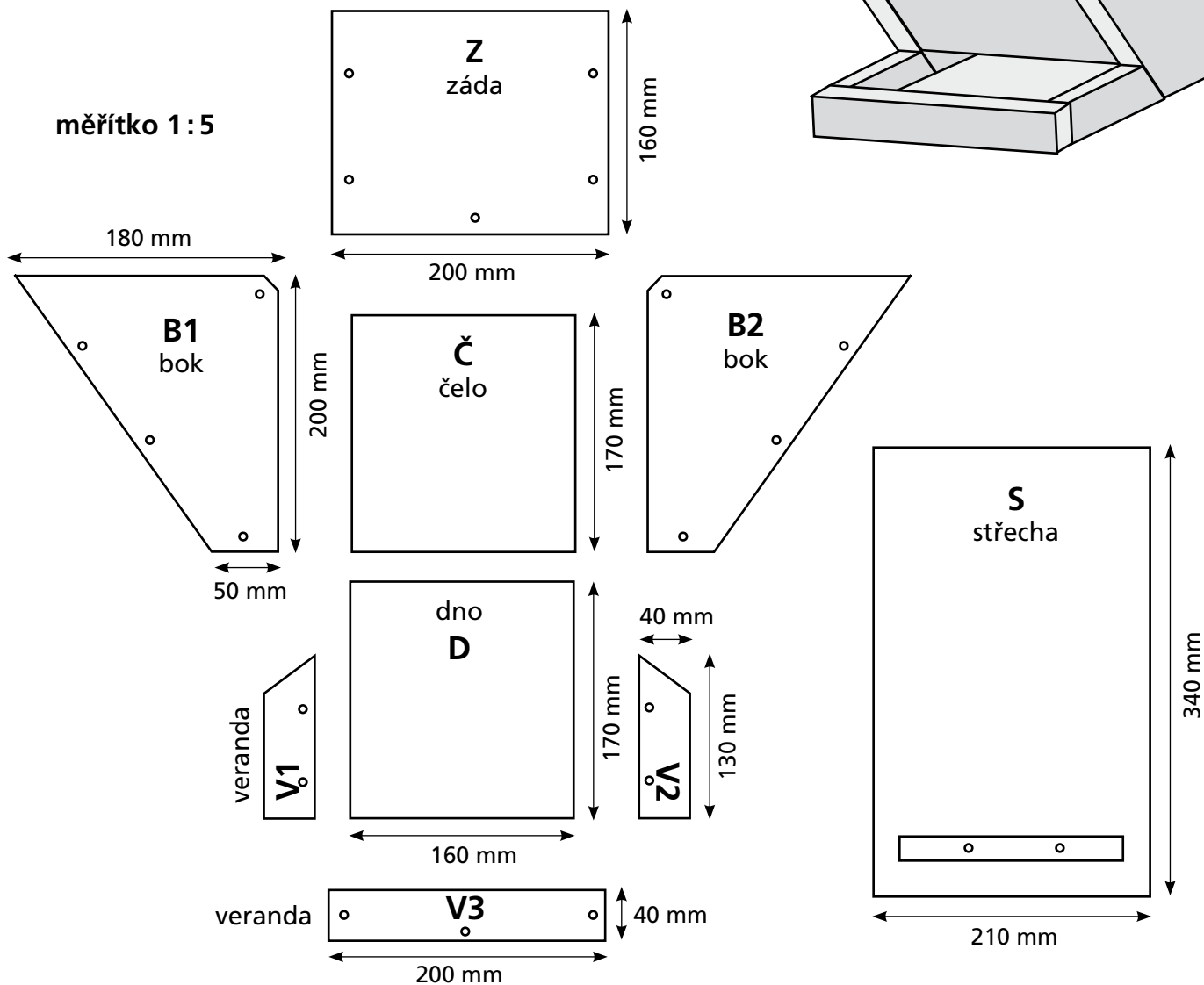
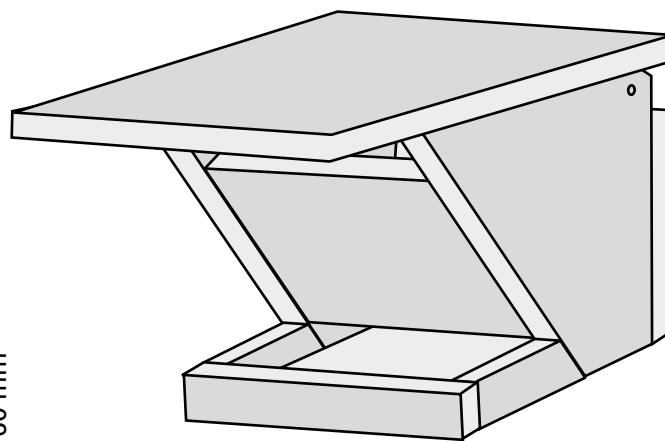


KRMÍTKO SAMOSYPNÉ

Náhled dílů ze stavebnice Ornity

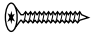
Materiál pro výrobu krmítka:

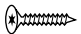
Smrková hoblovaná prkna o síle 20 mm.



Další dodané díly:

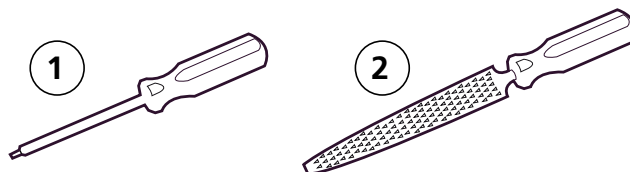
Vruty do dřeva s hlavou TORX, vel. TX20

1) rozměr 4 x 40 – 20 ks 

2) rozměr 4 x 33 – 2 ks 

Nástroje pro sestavení krmítka:

- 1) šroubovák typu TORX s hrotem velikosti TX20
- 2) rašpi na dobroušení případných třísek či nerovných ploch



Návod k sestavení krmítka krok za krokem

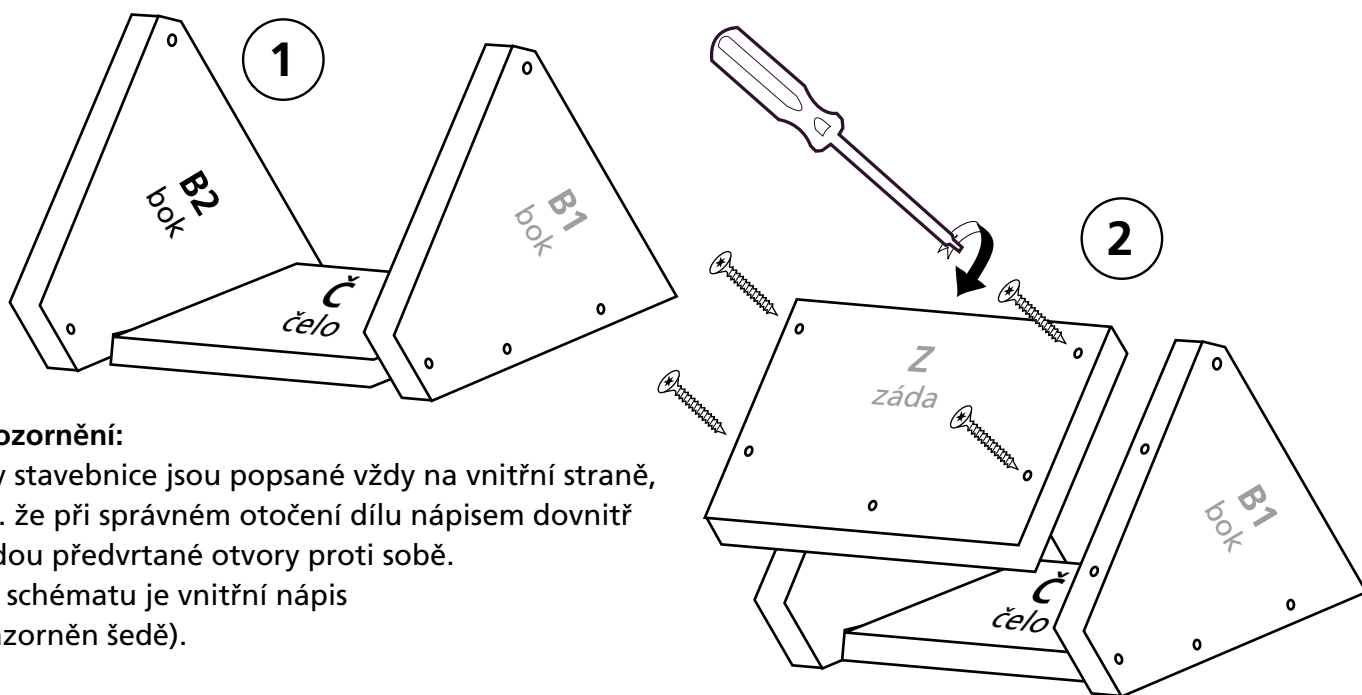
Poznámka: Před započítím práce si dáme na stranu dva kratší vruty, které použijeme až na závěr při upevňování pantu střechy (viz KROK 5).

KROK 1:

Nejprve sestavíme korpus krmítka: položíme si na podložku čelo Č písmenem nahoru a k němu přiložíme boční stěny B1 a B2 šikmou stranou dolů a písmeny dovnitř (obr. 1). Poté přiložíme záda Z na boční stěny tak, aby předvrtané otvory pasovaly proti sobě, nasadíme vruty a utáhneme (obr. 2).

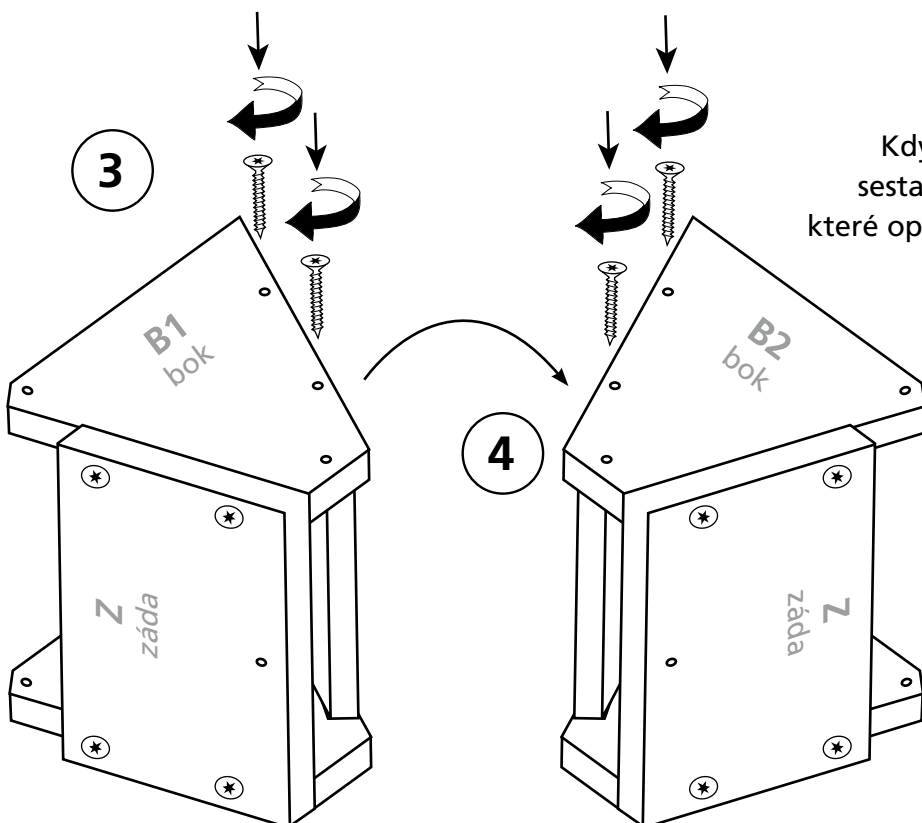
Upozornění:

Čelo a boky jen položíme na stůl! Vruty zatím nikam nešroubujeme! První se šroubuje zadní díl (viz obr. 2)



Upozornění:

Díly stavebnice jsou popsány vždy na vnitřní straně, tzn. že při správném otočení dílu nápisem dovnitř budou předvrtané otvory proti sobě. (Ve schématu je vnitřní nápis znázorněn šedě).



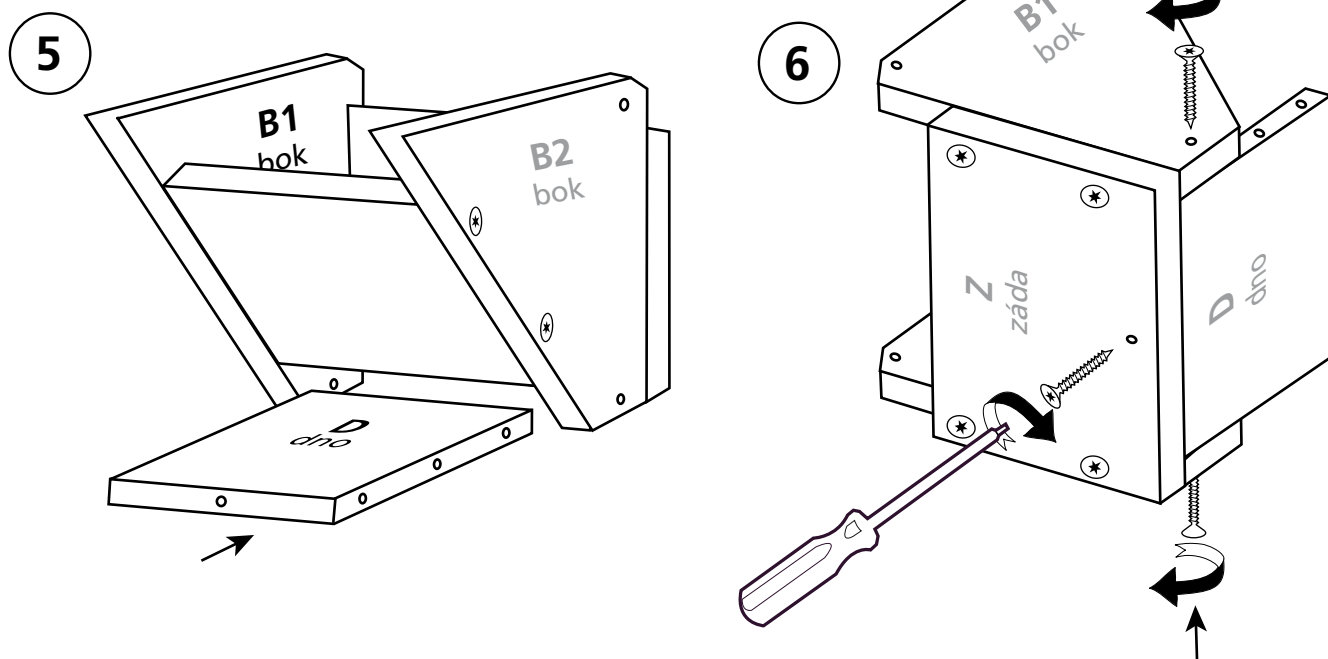
KROK 2:

Když máme záda připevněná, otočíme sestavu na bok včetně vloženého čela Č, které opět správně nastavíme předvrtanými otvory proti sobě, vložíme vruty a utáhneme (obr. 3).

Pak krmítko otočíme na druhý bok a opakujeme postup, takže po utažení vrutů budeme mít zásobník krmítka hotový (obr. 4).

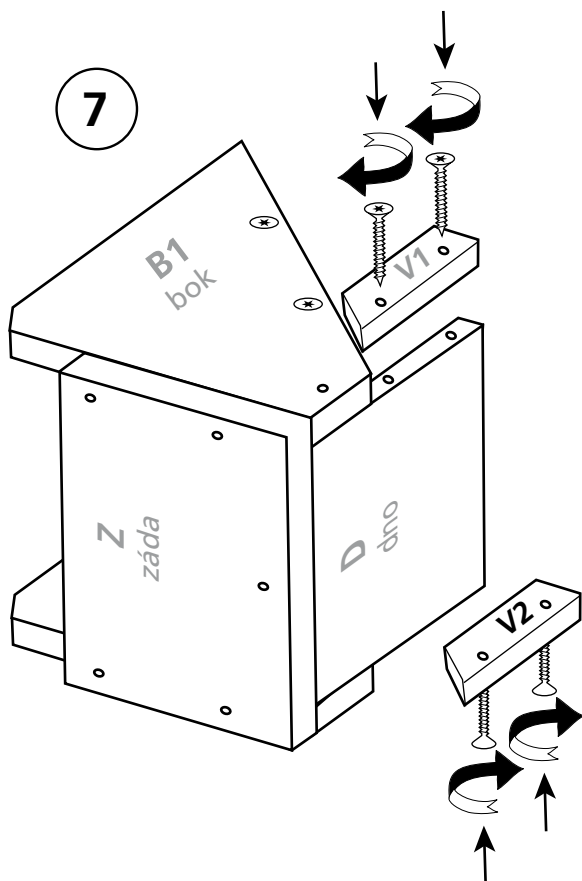
KROK 3:

Po sestavení korpusu krmítko postavíme na spodní kratší stranu a mezi boky B1 a B2 vložíme dno D proti předvrtaným otvorům (obr. 5). Pak si krmítko položíme na bok a utáhneme vrtvy z obou bočních stran B1 a B2 a ze zadní části Z (obr. 6).

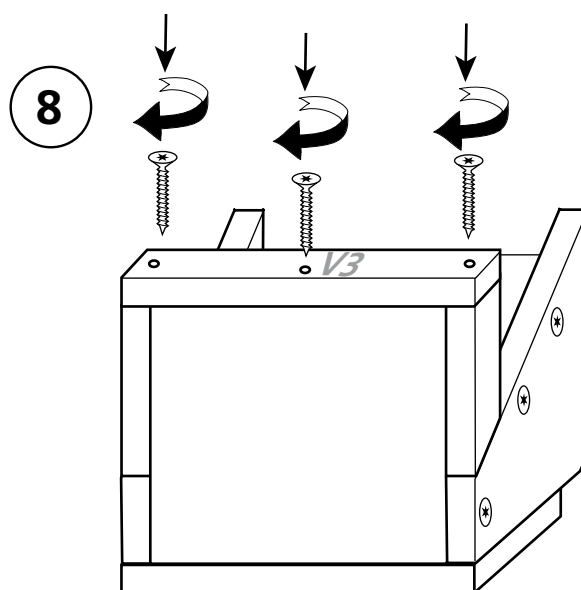


KROK 4:

Po připevnění dna ke korpusu opatříme dno verandou proti vypadávání krmiva. Ponecháme krmítko v poloze na boku a nasadíme shora proti předvrtaným otvorům díl V1 a utáhneme vrtvy (obr. 7). Krmítko poté převrátíme a opakujeme stejný postup s dílem V2.

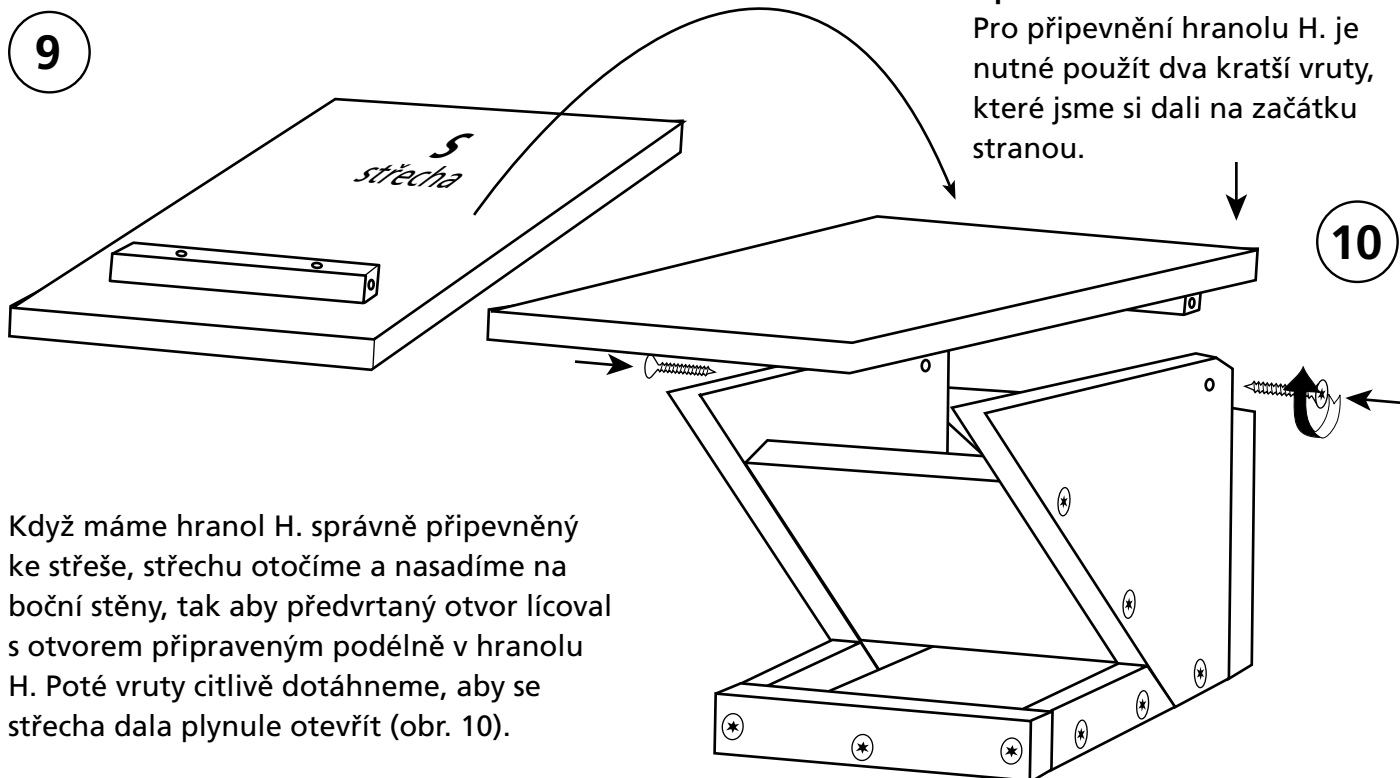


Následně si krmítko otočíme na záda a k bočním lištám a dnu nasadíme proti předvrtaným otvorům přední lištu verandy V3 a utáhneme vrtvy (obr. 8).



KROK 5:

Na závěr přiděláme na krmítko střechu S. Nejprve si položíme střechu spodní stranou (nápisem) nahoru a do předvrtaných otvorů přišroubujeme hranol H, který bude fungovat jako pant pro otevírání střechy při plnění krmítka (obr. 9).



KROK 6:

Hotové krmítko můžeme instalovat několika způsoby:

- a) na okenní parapet
- b) připevněním na strom
- c) zavěšením na větev
- d) instalací do trávniku na noze

